

## INSTRUKCJA UŻYTKOWANIA TAŚM LED

1. Nigdy nie podłączaj taśmy LED bezpośrednio pod napięcie 230V.

Należy dobrać odpowiedni zasilacz napięcia stałego stabilizowanego 12V, 24V lub 48V dedykowanego do oświetlenia LED przed instalacją taśmy LED. Należy sprawdzić czy zastosowane źródło zasilania spełnia wymagania techniczne produktu pod względem wartości napięcia wyjściowego oraz wydajności. Należy bezwzględnie zachować biegunowość ("+", "-") łącząc taśmę LED z zasilaczem. Należy jeśli jest to konieczne, dodatkowo uwzględnić sterownik lub ściemniacz.

2. Montaż oraz podłączenie taśmy LED musi być wykonane przez osobę posiadającą odpowiednie uprawnienia i kwalifikacje.

3. Przed przyklejeniem do podłoża oraz podzieleniem taśmy LED na odcinki należy sprawdzić jasność, barwę oraz równomierność światła poszczególnych diod na taśmie. W przypadku montażu więcej niż jednej rolki - należy sprawdzić czy każda rolka posiada identyczne oznaczenie partii oraz czy temperatura barwowa i jasność pomiędzy poszczególnymi rolkami taśmy LED nie odbiegają do siebie.

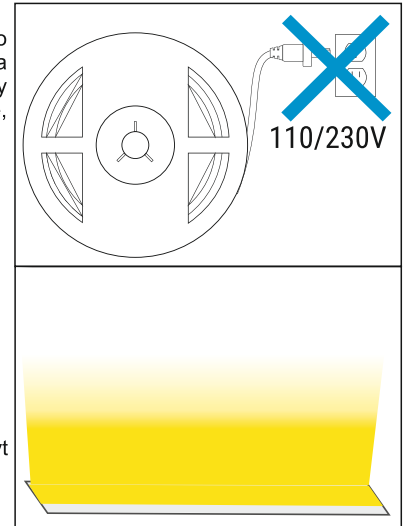
4. Taśmy LED mogą być stosowane wyłącznie zgodnie z przeznaczeniem.

Montaż taśmy należy wykonać stosując się do poniższych zaleceń (chyba, że na opakowaniu produktu podano inaczej):

- Zakres temperatury pracy w przedziale  $-20^{\circ}\text{C} \sim +50^{\circ}\text{C}$ .
- Taśmę LED należy montować na powierzchniach dobrze odprowadzających ciepło np. w profilach aluminiowych. Montowanie taśmy bezpośrednio na tworzywach sztucznych lub płytach meblowych lub innych materiałach o dużej rezystencji może skutkować szybką degradacją diod na taśmie wynikającą ze zbyt wysokiej temperatury powstałej ze względu na słabe odprowadzanie ciepła.
- Stosować jedynie w warunkach umożliwiających swobodną cyrkulację powietrza wokół taśmy LED (nie montować w szczelnych oprawach).
- Nie stosować w miejscach narażonych na bezpośrednie działanie wody, promieni słonecznych UV, pary wodnej i innych substancji ciekłych oraz w silnie nagrzewających się miejscach.
- Należy wykonać prawidłowe luty przy połączeniach lutowanych zasilających oraz dobrać przewód zasilający o odpowiednim polu przekroju poprzecznego.
- Przed przyklejeniem taśmy podłoże należy odtłuścić oraz oczyścić z pyłków i kurzu.
- W przypadku montażu na powierzchni przewodzącej prąd elektryczny należy zapewnić izolację pomiędzy podłożem oraz PCB taśmy (nie dopuścić do styku tych dwóch powierzchni).
- Przecięcia taśmy LED można dokonać jedynie przy odłączonym zasilaniu. Podziału taśmy LED na odcinki można dokonać jedynie w miejscach do tego przeznaczonych (oznaczonych linią pionową na taśmie).
- Nie stosować w instalacjach elektrycznych pozbawionych zabezpieczeń przeciwprzepięciowych lub zasilanych z przenośnych generatorów napięcia.
- Montować tylko i wyłącznie przy odłączonym zasilaniu.
- Należy ostrożnie odklejać papierową warstwę ochronną z samoprzylepnej taśmy. Odklejenie się taśmy klejącej od podłoża nie stanowi podstawy do reklamacji, nie jest to wada produktu jakim jest taśma LED.
- Taśmy z różnych partii mogą nieznacznie różnić się odcieniem.
- Taśmę należy zasilac przewodami o odpowiednim przekroju aby zapobiec spadkom napięcia i związanym z tym spadkiem jasności świecenia taśmy.
- Optymalne jest zastosowanie zasilania taśmy przewodami co 5m gdy napięcie taśmy 12V, co 10m gdy napięcie taśmy 24V, co 20m gdy napięcie taśmy LED 48V.

5. Stosowanie taśmy LED niezgodnie z podanymi wytycznymi może spowodować szybsze zużycie produktu lub nieprawidłową pracę. Objawy zużycia to: całkowite lub częściowe zgaśnięcie, obniżenie jasności, zmiana emitowanej barwy światła, odbarwienie diod LED lub zniekształcenie elementów taśmy spowodowane przegrzaniem.

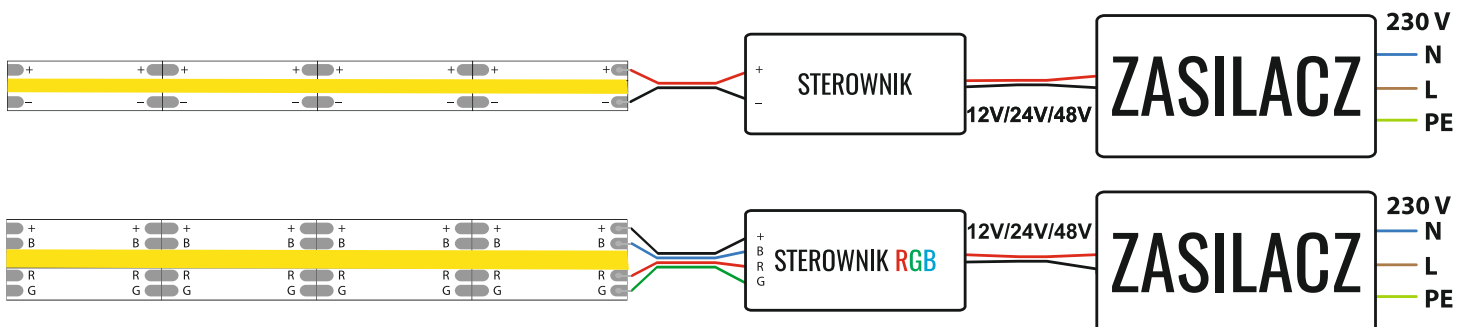
6. Po przyklejeniu taśmy LED do podłoża zaleca się odczekanie 24 godzin do czasu całkowitego związania kleju - nie należy w tym czasie używać taśmy LED. Fabrycznie stosowana taśma dwustronna stanowi jedynie ułatwienie montażowe. Odklejenie się taśmy od podłoża nie stanowi podstawy do reklamacji, nie jest to wada produktu jakim jest taśma LED. W celu uniknięcia odklejenia się taśmy LED.



### BEZPIECZEŃSTWO I KONSERWACJA

Dla zapewnienia optymalnych parametrów technicznych taśmy należy okresowo przeprowadzać jej konserwację. Przed rozpoczęciem czyszczenia produktu należy odłączyć urządzenie od zasilania. Zlekceważenie tego ostrzeżenia może spowodować niebezpieczeństwo porażenia prądem elektrycznym. Taśmę należy przecierać wilgotną, miękką ściereczką z użyciem ogólnie dostępnych środków myjących, a następnie wytrzeć do sucha. Nie stosować środków żrących i rozpuszczalników. Nie stosować strumienia wody pod ciśnieniem.

### ZALECANY SPOSÓB PODŁĄCZENIA TAŚM COB LED



Urządzenie jest oznaczone symbolem przekreślonego kołowego kontenera na śmieci zgodnie z Dyrektywą Parlamentu Europejskiego i Rady 2012/19/UE z dnia 4 lipca 2012 r. oraz Ustawą z dnia 11 września 2015 r. o zużytym sprzęcie elektrycznym i elektronicznym. To oznakowanie informuje, że sprzęt ten, po okresie jego użytkowania nie może być umieszczany łącznie z innymi odpadami pochodzącymi z gospodarstwa domowego. Użytkownik jest zobowiązany do oddania go prowadzącym zbieranie zużytego sprzętu elektrycznego i elektronicznego. Prowadzący zbieranie, w tym lokalne punkty zbiórki, sklepy oraz gminne jednostki, tworzą odpowiedni system umożliwiający oddanie tego sprzętu. Właściwe postępowanie ze zużytym sprzętem elektrycznym i elektronicznym przyczynia się do uniknięcia szkodliwych dla zdrowia ludzi i środowiska naturalnego konsekwencji, wynikających z obecności składników niebezpiecznych oraz niewłaściwego składowania i przetwarzania takiego sprzętu.

#### IDEA LED SP. Z O.O.

Masłów Pierwszy  
ul. Jana Pieniążka 6a  
26-001 Masłów

NIP: 657 298 37 16  
www.ideal.led.pl

tel: 41 311 07 68  
kom: 794 724 300  
e-mail: biuro@ideal.led.pl

