

PROVERO

Sterownik schodowy LED z czujnikiem ruchu

16 schodów ID-2600-00/ID-2600-01

ZASTOSOWANIE:

Sterownik schodowy umożliwia płynne kaskadowe zapalenie oświetlenia schodowego umieszczonego w stopniach schodów lub obok stopni. Sterownik schodowy przeznaczony jest do pracy z oświetleniem LED zasilanym prądem o bezpiecznym napięciu 12V lub 24V. Możemy podłączyć do instalacji 16 indywidualnych źródeł światła o maksymalnej wspólniej mocy 240W (max. 15W na jeden kanał). Sterownik schodowy podłączamy po zasilaczu(12V/24V), a bezpośrednio do sterownika instalujemy każdą z lampek naszej instalacji oświetlenia. Sterownik schodowy wyposażony jest w 2 czujki PIR na przewodach które umieszczamy na dole i na górze schodów. W momencie kiedy jedna z czujek wykryje ruch zapalenie oświetlenia odbywa się kolejno od pierwszego światła do ostatniego lub od ostatniego do pierwszego, w zależności która czujka wykryje ruch.

DANE TECHNICZNE:

Napięcie zasilania: 12-24V DC
Moc wyjściowa: 240W(max. 15W jeden kanał)
Ilość kanałów: 16 kanałów(schodów)
Stopień ochrony: IP20
Zastosowanie: wewnątrz budynków
Temp. pracy: 0° do 50°C
Pobór mocy statycznej: <2W
Waga: 126g
Wymiary: 148x88x22 mm
Wykrywanie ruchu: TAK - 2 czujki PIR w zestawie
Funkcje sterownika: szybkości zaświecenia kolejnych światel
opóźnienia wyłączenia oświetlenia
jasności świecenia

UWAGA! Niebezpieczeństwo śmierci przez porażenie prądem



Instalacje może wykonywać wyłącznie personel posiadający stosowne uprawnienia.
Odłącz źródło zasilania.
Zakryj lub zastoń wszystkie sąsiednie elementy pod napięciem.
Upewnij się, że urządzenie się nie włączy.
Sprawdź, czy zasilanie jest odłączone.

INSTRUKCJA MONTAŻU

WARUNKI BEZPIECZEŃSTWA I MONTAŻU:

1. Przed montażem zapoznaj się dokładnie z niniejszą instrukcją.
2. Urządzenie przeznaczone jest do zastosowania wewnątrz pomieszczeń szczególnie do instalacji oświetleniowych LED.
3. Podłączając urządzenie do instalacji nie można w żadnym wypadku przekroczyć podanych w specyfikacji parametrów technicznych.
4. Wyłącz zasilanie.
5. Wyznaczyć miejsce zamontowania urządzenia i przeprowadź przewód.
6. Przewody podłącz do odpowiednich zacisków.
7. Przed załączeniem zasilania sprawdź prawidłowość wykonania instalacji LED.
8. Czyszczenie za pomocą miękkich suchych tkanin.

Ustawienia funkcji sterownika

Ustawienie ilości podłączonych światel schodowych

Aby wejść w ustawienia ilości podłączonych lampek należy przytrzymać przycisk "Number", a następnie poprzez jego krótkie naciśnięcie dodawać kolejne stopnie. Kolejne długie naciśnięcie przycisku "Number" spowoduje zapamiętanie ustawień.

Każdy ze stopni oznaczony jest niebieską diodą na sterowniku.

Prędkość włączania się kolejnych lampek schodowych

Kontroler schodowy ma możliwość ustawienia jednej z 9 prędkości zapalania się kolejnych światel schodowych. Poprzez krótkie naciśnięcie przycisku "Speed" przechodzimy do następnej prędkości. Prędkość oznaczona jest ilością zapalonych czerwonych diod na sterowniku.

Sterownik schodowy prędkość

- 250ms - 1 czerwona dioda
- 350ms - 2 czerwone diody
- 450ms - 3 czerwone diody
- 550ms - 4 czerwone diody
- 650ms - 5 czerwonych diod
- 750ms - 6 czerwonych diod
- 850ms - 7 czerwonych diod
- 1000ms - 8 czerwonych diod
- 1200ms - 9 czerwonych diod

Ustawienie całkowitego czasu do wyłączenia się lampek schodowych

W sterowniku schodowym mamy możliwość ustawienia całkowitego czasu wyłączenia się wszystkich lampek schodowych.

Przy pomocy przycisku "Delay" możemy ustawić 1 z 9 czasów po których wyłączy się nasze światło. Wybrany tryb sygnalizuje ilość zapalonych niebieskich diod na sterowniku.

Czas pracy (całkowity czas do wyłączenia się wszystkich schodów)

- 2s - 1 niebieska dioda
- 4s - 2 niebieskie diody
- 6s - 3 niebieskie diody
- 8s - 4 niebieskie diody
- 10s - 5 niebieskich diod
- 15s - 6 niebieskich diod
- 20s - 7 niebieskich diod
- 25s - 8 niebieskich diod
- 30s - 9 niebieskich diod

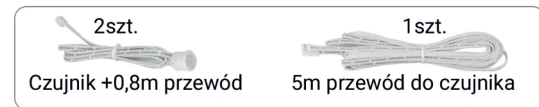
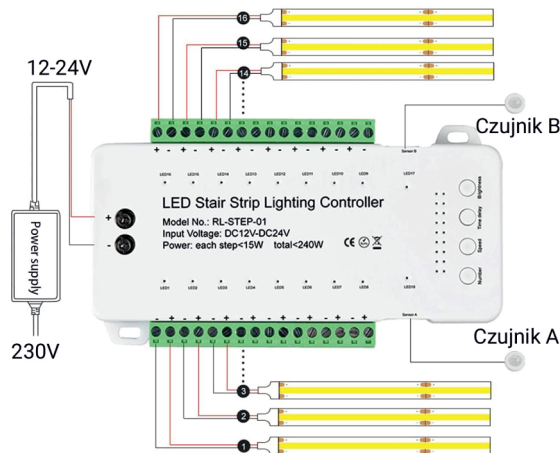
Możliwość ustawienia jasności światel

Przycisk "Brightness" w sterowniku daje nam możliwość ustawienia jasności świecenia podłączonych do sterownika lampek schodowych. Poprzez naciśnięcie przycisku możemy przechodzić przez tryby jasności światła.

Sterownik schodowy z czujnikami ruchu

Sterownik schodowy w zestawie posiada dwa czujniki PIR na przewodach, które umieszczamy na początku i końcu klatki schodowej. W momencie kiedy jedna z czujek wykryje ruch (wchodzimy lub schodzimy) zapalenie oświetlenia odbywa się kolejno od pierwszego światła do ostatniego lub od ostatniego do pierwszego, w zależności która czujka wykryje ruch. Czujki ruchu możemy zamontować nawierzchniowo, lub wpuścić w stopnie schodowe.

Schemat podłączenia:



www.ideal.eu

IMPORTER: IDEA LED Mateusz Banasik

Masłów Pierwszy Ul. Jana Pieniążka 6a 26-001 Masłów

