

PROVERO

INSTRUKCJA OBSŁUGI

ID-7003

Szanowny kliencie, dziękujemy za okazanie zaufania i zakup naszego produktu, akumulatorowej latarki LED. Niniejsza instrukcja obsługi jest integralną częścią produktu. Zawarte są w niej istotne zalecenia dotyczące eksploatacji i obsługi produktu. Przekazując produkt innemu użytkownikowi, należy przekazać mu także instrukcję obsługi. Instrukcję należy zachować, aby móc z niej skorzystać w dowolnym momencie!

Opis produktu:

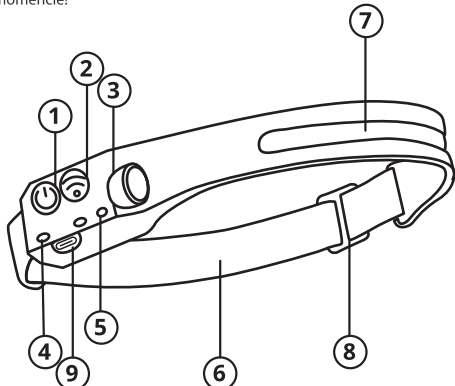
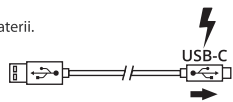
Latarka LED ogólnego użytku (turystyka, podróżowanie, biwak, jazda na rowerze, w domu, podczas naprawy samochodu, w warsztacie itp.).

Zawartość opakowania:

- latarka
- przewód USB
- instrukcja obsługi

Opis elementów, elementy sterujące:

1. Włącznik oraz przełącznik trybów świecenia.
2. Włącznik / wyłącznik funkcji włączania poprzez ruch ręką.
3. Latarka kierunkowa LED.
4. Dioda sygnalizująca ładowanie / pracę na baterii.
5. Czujnik ruchu.
6. Wytrzymały, elastyczny pasek.
7. Szerokokątna latarka z diód LED COB
8. Regulacja obwodu paska.
9. Gniazdo USB-C



Akumulator i proces ładowania:

W celu ładowania należy podłączyć wtyczkę USB dołączonego kabla do gniazda ładowania. Drugi koniec podłączyć do źródła prądu (5 V – 1 A). Gdy urządzenie naładuje się (po ok. 7 godzinach), najpierw odłącz ładowarkę od sieci elektrycznej a następnie od urządzenia. Do zasilania urządzenia nie wolno używać akumulatorów innego typu niż te, które są dostarczane z produktem. Nie przestrzeganie tego zalecenia może doprowadzić do uszkodzenia produktu, bądź powstania szkód, za które producent ani sprzedawca nie odpowiadają. Nie wolno doprowadzić do całkowitego rozładowania się urządzenia, ponieważ taki stan może doprowadzić do jego zniszczenia. Dlatego urządzenie należy naładować natychmiast po zauważeniu wyraźnego spadku intensywności światła.

Sposób użycia:

Latarkę uruchamiamy naciskając przycisk włącznika(1).

Latarka posiada 5 opcje świecenia:

- COB 100%
- COB 50%
- Reflektor P30 100%
- Reflektor P30 50%
- +tryb stroboskopowy

OSTRZEŻENIA!

Należy przestrzegać wskazówek zawartych w instrukcji obsługi.

Korzystając z latarki, nie kieruj światła w stronę ludzkiego oka.

Przed pierwszym użyciem latarki należy ją całkowicie naładować.

Nie wolno zanurzać latarki w wodzie.

Przechowywać w suchym środowisku.

Czyścić wilgotną szmatką, nie wolno używać środków

chemicznych, ściernych ani innych środków czyszczących.

Wyrób nierozbieralny. Nienadaje się do samodzielnych napraw.

Parametry techniczne:

- Waga: 102 g
- Barwa: 6000K
- Diody: COB 3W, P30 2W
- Strumień świetlny: COB 300 lm, P30 200lm
- Zasilanie: akumulator Li-Ion 3,7 V / 1200mAh wbudowany
- Ładowanie: gniazdo USB-C
- Kąt świecenia: 230°
- Materiał: TPU+ABS+PC
- Stopień ochrony: IP44
- Czas pracy: ok. 5-10 godzin
- Czas ładowania: ok. 7-8 godzin



Recykling



Wyrób spełnia wymogi Dyrektywy Unii Europejskiej



Wyrób spełnia wymogi Dyrektywy Unii Europejskiej



Można stosować wewnątrz i na zewnątrz pomieszczeń.



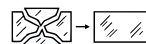
Minimalną odległość jaką może mieć oprawa oświetleniowa (jej źródła światła) od miejsc i obiektów oświetlanych.



Zakres temperatury otoczenia, na którą może być narażony wyrób



Korzystając z latarki, nie kieruj światła w stronę ludzkiego oka



Wymień każdą pękniętą osłonę ochronną



Brak ładowarki w komplecie



OCHRONA ŚRODOWISKA NATURALNEGO

Informacje dotyczące utylizacji urządzeń elektrycznych i elektronicznych

Po upływie okresu żywotności produktu lub w momencie, kiedy naprawa jest nieekonomiczna, nie wolno wyrzucać go do odpadów domowych. Aby dokonać właściwej utylizacji produktu, należy oddać go w wyznaczonym miejscu zbiórki, gdzie zostanie przyjęty nieodpłatnie.

Oznakowanie wskazuje na konieczność selektywnego zbierania zużytego sprzętu elektrycznego i elektronicznego oraz baterii i akumulatorów. Wyrób tak oznakowany, pod karą grzywny, nie można wyrzucać do zwykłych śmieci razem z innymi odpadami. Wyroby tak oznakowane powinny zostać oddane do punktu zbierania zużytego sprzętu elektrycznego lub elektronicznego. Zużyte baterie i/lub akumulatory należy traktować jako odrębny odpad i umieszczać w indywidualnym pojemniku. Zużyte baterie lub akumulatory powinny zostać oddane do punktu zbierania/odbioru zużytych baterii i akumulatorów. Informacje na temat punktów zbierania/odbioru udzielają władze lokalne lub sprzedawcy tego rodzaju sprzętu. Powyższe zasady dotyczą obszaru Unii Europejskiej. W przypadku innych państw należy stosować prawne regulacje obowiązujące w danym kraju. Zalecamy kontakt z dystrybutorem naszego wyrobu na danym obszarze.

Dokonując prawidłowej utylizacji pomagasz zachować cenne zasoby przyrodnicze i wspomagasz prewencję przeciw potencjalnemu negatywnemu wpływowi na środowisko naturalne i ludzkie zdrowie, na co mogłaby mieć wpływ nieprawidłowa utylizacja odpadów. Dalszych szczegółów wymagaj od lokalnego urzędu lub w najbliższym miejscu zbiórki odpadów. W przypadku nieprawidłowej likwidacji tego rodzaju odpadów może zostać nałożona kara zgodnie z przepisami

Nie wolno wyrzucać zużytych baterii do odpadów domowych, należy je oddać w miejsce zapewniające odpowiedni ich recykling.

Serwis:

Jeżeli po zakupieniu produktu stwierdzisz, że jest on uszkodzony, skontaktuj się ze sprzedawcą. Używając produktu należy przestrzegać zasad zawartych w załączonej instrukcji obsługi. Reklamacja nie będzie uznana, jeżeli nie stosowano się do wskazówek zawartych w instrukcji obsługi.

Gwarancja nie obejmuje:

- naturalnego zużycia elementów ruchomych produktu w trakcie jego normalnego użytkowania,
- czynności serwisowych związanych ze standardową konserwacją produktu (np. czyszczenie, wymiana elementów zużywających się podczas normalnego użytkowania itd.),
- usterek spowodowanych wpływem warunków zewnętrznych (np. warunki atmosferyczne, zapylenie, nieodpowiednie użytkowanie itp.),
- uszkodzeń mechanicznych powstałych w związku z upadkiem produktu, uderzenia nim itp.,
- szkód powstałych w wyniku nieodpowiedniego obchodzenia się z produktem, używania nieodpowiednich akcesoriów bądź narzędzi itp.

Za uszkodzenia mechaniczne reklamowanego produktu powstałe w wyniku nieprawidłowo zabezpieczenia transportowanego przedmiotu odpowiada jego właściciel.

Akumulatory:

Nowe akumulatory lub składowane przez dłuższy okres osiągają pełną wydajność po przejściu kilku cykli ładowania i rozładowania. W takim przypadku akumulatory należy ładować w sposób standardowy, prądem o wartości jednej dziesiątej pojemności akumulatora, przez okres zalecany w instrukcji obsługi (5 do 16 h, w zależności od rodzaju akumulatora). Przed rozpoczęciem ładowania temperatura akumulatora powinna ustabilizować się na poziomie temperatury pokojowej. Ładowanie akumulatorów w temperaturze poniżej 15°C i powyżej 30°C będzie skutkowało zmniejszeniem ich pojemności. Stabilizacja temperatury 20°C do 15°C w temperaturze pokojowej trwa około 2 godziny. Należy sobie uświadomić, że temperatura musi się ustabilizować nie tylko na powierzchni baterii, ale również w jej wnętrzu. Ładowanie akumulatora w temperaturze poniżej 0°C lub powyżej 40°C potęguje proces samorozładowywania. W przypadku produktów przeznaczonych do użytkowania na wolnym powietrzu należy liczyć się z tym, że w temperaturach poniżej 0°C i powyżej 40°C może dochodzić do ograniczenia funkcjonalności urządzenia. Objawia się to tym, że wprawdzie akumulator po naładowaniu posiada pełną pojemność, ale po kilku dniach jest zupełnie rozładowany.

EKSPLOATACJA – nie wolno dopuścić do całkowitego rozładowania akumulatora, ponieważ taki stan może doprowadzić do jego zniszczenia. W przypadku zestawu składającego się z kilku ogniw nie wolno dopuścić do obniżenia się napięcia poniżej wartości granicznej minimalnego napięcia rozładowania na jedno ogniwo (NiMH 1V; Li-Pol 3V; Li-Ion 3V; SLA 1,75V). Nie przestrzeganie wartości napięć progowych ładowania i rozładowania może doprowadzić do uszkodzenia akumulatora lub obniżenia jego pojemności. Należy pamiętać o tym, że jeżeli eksploatujemy akumulator np. 12V NiMH (złożony z 10 osobnych ogniw), to przy spadku napięcia do 1V w każdym ogniwie, całkowite napięcie akumulatora wynosi 10V. Przy takim napięciu zwykle można jeszcze korzystać z akumulatora (wkrećka akumulatorowa nie potrafi już dokręcać śrub, samochodzik zabawka nie będzie jeździć, ale po chwili przerwy można jeszcze przykręcić jedną śrubę a samochodzik przejedzie jeszcze kawałek. Pozostawiamy zapaloną żarówkę, tak długo jak żarzy się włókno nawet, jeżeli nie daje światła), ale ryzykujemy jego uszkodzenie i tym samym znacznie obniżamy jego żywotność.

ŻYWOTNOŚĆ RZECZYWISTA – akumulatorów w znacznej mierze zależy od warunków, w jakich są eksploatowane (temperatura otoczenia, prąd ładowania i rozładowania itd.). Żywotność standardowego akumulatora eksploatowanego w odpowiednich warunkach powinna wynosić do 500 cykli dla akumulatorów NiMH, do 500 cykli dla SLA (akumulator ołowiowy), 250 do 350 cykli dla Li-Pol a Li-Ion. Jako granicę żywotności uważa się utratę 40 – 30% pojemności akumulatora w porównaniu z nowym akumulatorem. Zjawisko to, występujące podczas normalnego użytkowania i nie może być traktowane jako usterka, jest to naturalna właściwość ogniw akumulatorowych.

SAMOROZŁADOWANIE – jest to właściwość akumulatora, w której wyniku podczas składowania dochodzi do postępującego obniżenia poziomu naładowania, co powoduje obniżenie napięcia dostarczanego do odbiornika w trakcie normalnej pracy. Szybkość rozładowywania się akumulatora (obniżania się poziomu naładowania) w dużej mierze zależy od temperatury otoczenia podczas składowania. Wraz z wzrostem temperatury potęguje się zjawisko samorozładowania.

SKŁADOWANIE – akumulatory należy przechowywać w stanie naładowanym, w związku z tym należy je doładowywać co jakiś czas w zależności od typu ogniw (np. co 3 miesiące). Zalecamy przechowywanie akumulatorów wszystkich typów w temperaturze pokojowej, w suchych pomieszczeniach.

Zakończony eksploatacji – jest zależne od tego, jak użytkownik będzie troszczyć się o akumulator. Jeżeli nie będziemy przejmować się powyższymi zaleceniami, to z czasem zauważalny będzie spadek wydajności akumulatora i zaistnieje potrzeba wymiany na nowy. Jeżeli będziemy właściwie eksploatować akumulator i prawidłowo go ładować, to on zapewne odwdzięczy się nam długoterminową żywotnością i wysoką wydajnością.

Producent zastrzega sobie prawo do wprowadzania ewentualnych zmian w instrukcji obsługi i nie odpowiada za błędy powstałe w druku.

Ilustracje i opisy mogą odbiegać od rzeczywistości w zależności od modelu produktu.

IMPORTER: IDEA LED Mateusz Banasik
Masłów Pierwszy Ul. Jana Pieniżka 6a 26-001 Masłów

www.ideal.eu