

PROVERO

VELA ID-8012

PARAMETRY TECHNICZNE

Zasilanie: 220-240V AC~50Hz

Montaż: nawierzchniowy

Kolor obudowy: czarny

Gwint żarówki: GU10

Max. moc żarówek: 10W LED

Ilość źródeł: 2

Wymiary: 110x95x230 mm

Stopień ochrony: IP54

Materiał: tworzywo sztuczne

Max temperatura pracy: -25+45°C

Gwarancja: 2 lata

Certyfikaty: CE, RoHS

UWAGA! Niebezpieczeństwo śmierci przez porażenie prądem



Instalację może wykonywać wyłącznie personel posiadający stosowne uprawnienia.
Odłącz źródło zasilania.
Zakryj lub zasłoń wszystkie sąsiednie elementy pod napięciem.
Upewnij się, że urządzenie się nie włączy.
Sprawdź, czy zasilanie jest odłączone.
Brak podłączenia przewodu ochronnego grozi porażeniem prądem elektrycznym.

INSTRUKCJA OBSŁUGI

1. Przed użyciem należy zapoznać się z instrukcją obsługi, w przeciwnym wypadku może dojść do uszkodzenia produktu lub zagrożenia zdrowia i życia użytkownika.
2. Przed rozpoczęciem instalacji i użytkowania należy sprawdzić prawidłowe działanie oraz czy jakiegokolwiek jego element nie jest uszkodzony. Nie należy używać uszkodzonego produktu.
3. Nie należy modyfikować produktu.
4. Dla zachowania właściwego stopnia IP należy dobrać średnicę przewodu zasilającego do średnicy dławicy zastosowanej w produkcie.
5. Produkt przeznaczony jest do użytku na zewnątrz pomieszczeń przy zachowaniu odpowiednich warunków wilgotności wymaganych dla klasy IP54.
6. Nie należy umieszczać produktu w pobliżu źródeł otwartego ognia.
7. Nie należy dotykać produktu, ani przewodu zasilającego wilgotnymi lub mokrymi rękami.
8. Przed rozpoczęciem czyszczenia należy odłączyć produkt od zasilania.
9. Produkt należy czyścić suchą, miękką szmatką. Do czyszczenia nie należy stosować proszków do szorowania, silnych detergentów, alkoholu lub rozpuszczalników.



Uwaga, ryzyko porażenia prądem



Można stosować na zewnątrz pomieszczeń



Minimalna odległość od oświetlanych obiektów



Recykling



Wyrób spełnia wymogi
Dyrektywy Unii Europejskiej

Nie zawiera rtęci



Oprawy nie nadają się do bezpośredniego montażu na powierzchniach normalnie palnych (odpowiednie tylko do montażu na powierzchniach niepalnych)



Wymień każdą pękniętą osłonę ochronną



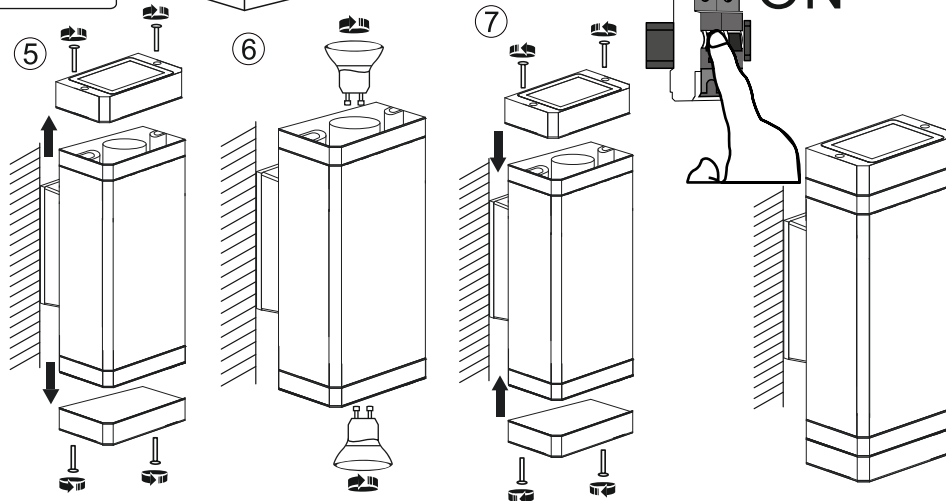
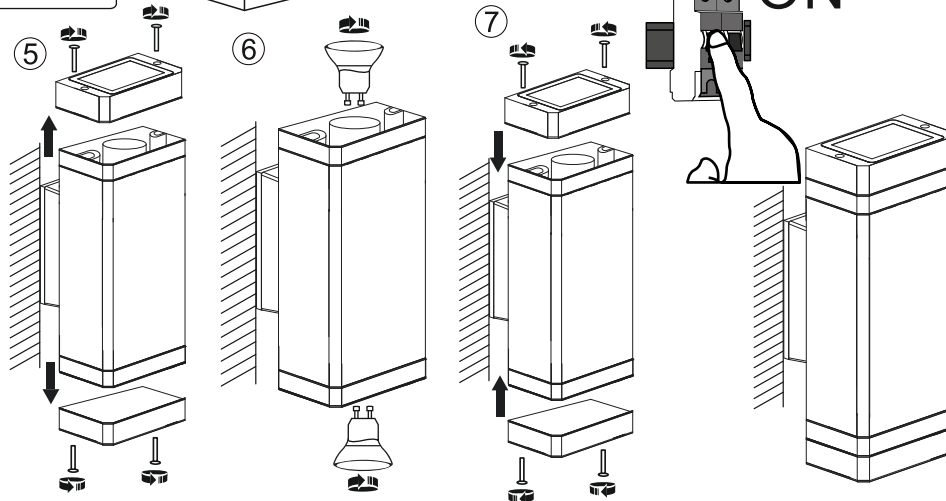
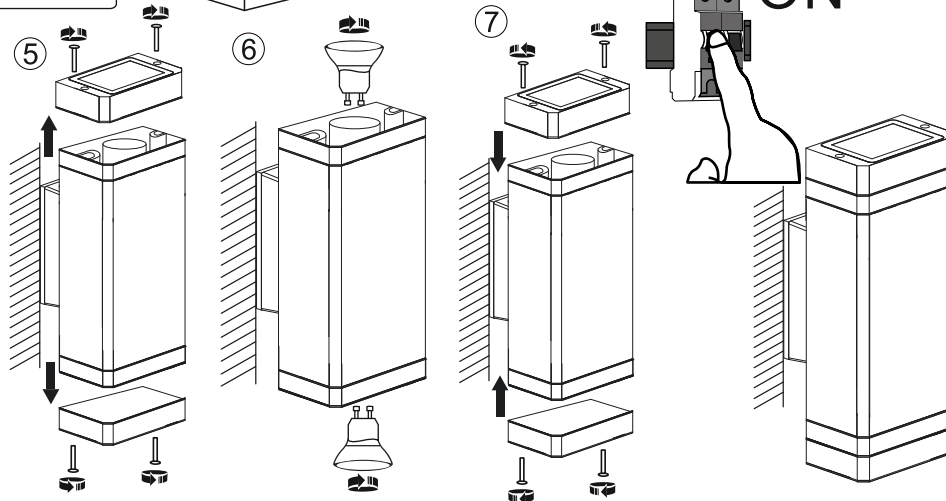
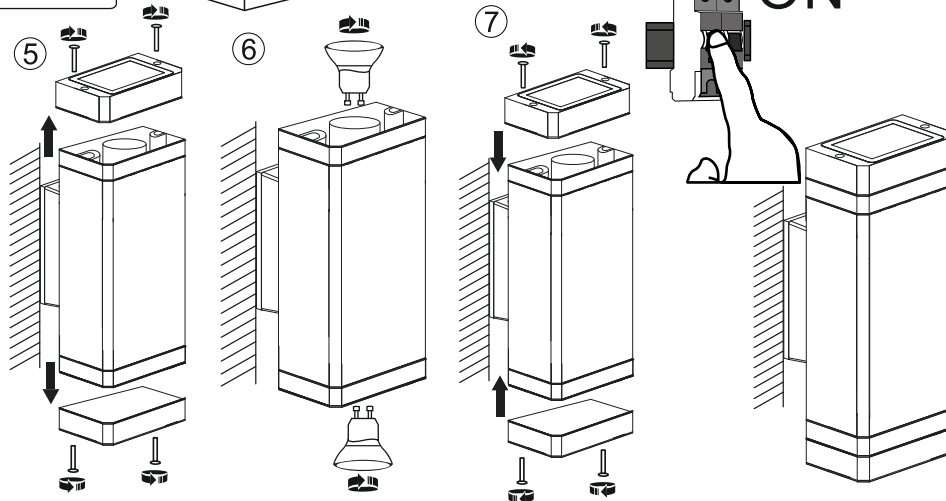
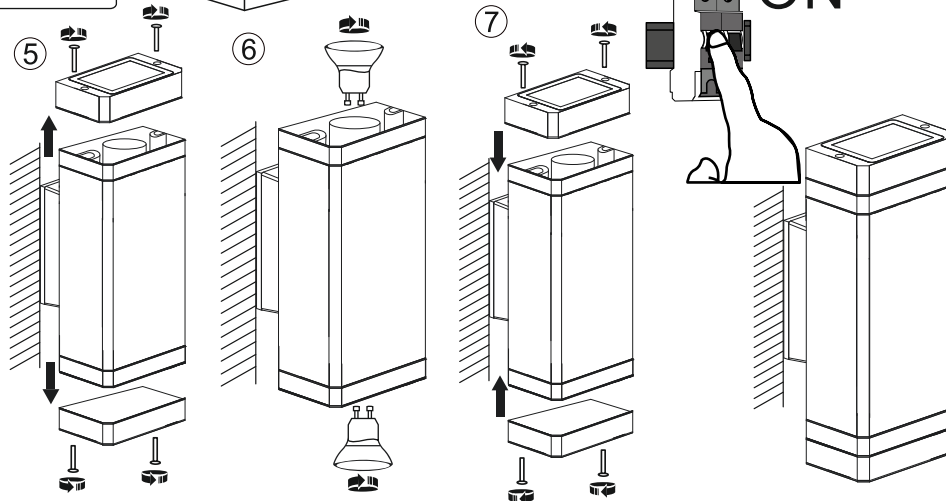
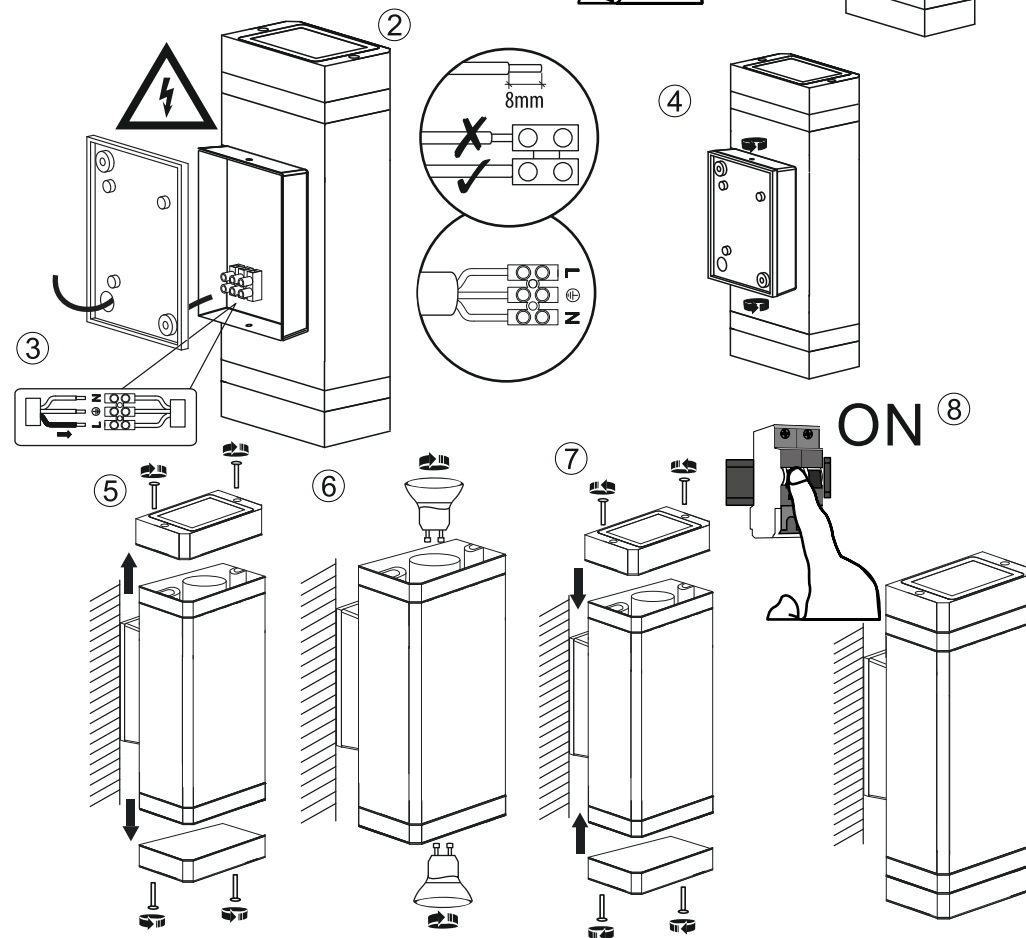
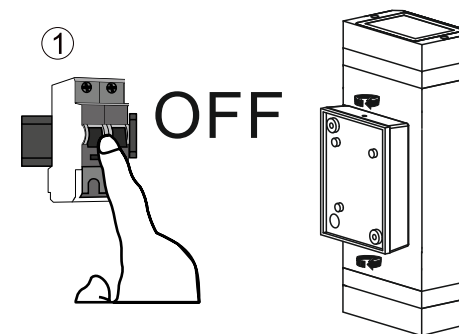
Klasa I. Wyrób, w którym oprócz izolacji podstawowej zapewniona jest ochrona przed porażeniem prądem elektrycznym poprzez dodatkowe zabezpieczenia w postaci dodatkowego obwodu ochronnego, do którego należy podłączyć przewód ochronny stałej instalacji zasilającej.



Zakres temperatur otoczenia, na które może być narażony produkt

INSTRUKCJA MONTAŻU

1. Odłącz zasilanie.
2. Odkręć tylną osłonę i przymocuj w wybranym miejscu
3. Podłącz przewody zasilające: Przewód niebieski do N, Przewód brązowy do L, Przewód żółto-zielony do \oplus
4. Przymocuj oprawę do tylnej osłony
5. Odkręć osłonę górną i dolną
6. Wkręć żarówki
7. Przymocuj osłonę górną i dolną
8. Załącz zasilanie



UWAGI / WSKAZÓWKI

Nie stosowanie się do zaleceń niniejszej instrukcji może doprowadzić np. do powstania pożaru, poparzeń, porażenia prądem elektrycznym, obrażeń fizycznych oraz innych szkód materialnych i niematerialnych. Firma IDEA LED nie ponosi odpowiedzialności za skutki wynikające z nieprzestrzegania zaleceń niniejszej instrukcji oraz zastrzega sobie prawo do wprowadzania zmian w instrukcji - aktualna wersja do pobrania ze strony www.ideal.ed.eu



Oznakowanie to wskazuje na obowiązek selektywnej zbiórki zużytego sprzętu elektronicznego i elektrycznego. Produkty oznaczone w ten sposób nie mogą być utylizowane w taki sam sposób jak inne odpady pod groźbą kary. Produkty te mogą być szkodliwe dla środowiska naturalnego i zdrowia oraz wymagają specjalnej formy recyklingu/unieszkodliwiania.