

# PROVERO

## Lampy serii VENUS

INSTRUKCJA OBSŁUGI

### UWAGA! Niebezpieczeństwo śmierci przez porażenie prądem



Instalacje może wykonywać wyłącznie personel posiadający stosowne uprawnienia.  
Odłącz źródło zasilania.  
Zakryj lub zasłoń wszystkie sąsiednie elementy pod napięciem.  
Upewnij się, że urządzenie się nie włączy.  
Sprawdź, czy zasilanie jest odłączone.  
Brak podłączenia przewodu ochronnego grozi porażeniem prądem elektrycznym

#### OSTRZEŻENIA!

Przed użyciem należy zapoznać się z instrukcją obsługi, w przeciwnym wypadku może dojść do uszkodzenia produktu lub zagrożenia zdrowia i życia użytkownika.

Przed rozpoczęciem instalacji i użytkowania należy sprawdzić prawidłowe działanie oraz czy jakikolwiek jego element nie jest uszkodzony.

Nie należy używać uszkodzonego produktu.

Nie należy modyfikować produktu.

Nie zakrywać produktu.

Nie ograniczać dostępu powietrza.

Produkt może ulec nagrzananiu.

Nie należy umieszczać produktu w pobliżu źródeł otwartego ognia.

Nie należy dotykać produktu, ani przewodu zasilającego wilgotnymi lub mokrymi rękami.

Dla zachowania właściwego stopnia IP należy dobrać średnicę przewodu zasilającego do średnicy dławicy zastosowanej w produkcie.

Produkt przeznaczony jest do użytku wewnątrz pomieszczeń przy zachowaniu odpowiednich warunków wilgotności wymaganych dla klasy IP44.

Przed rozpoczęciem czyszczenia należy odłączyć produkt od zasilania.

Przed przystąpieniem do konserwacji upewnij się, że temperatura wyrobu pozwoli na jej wykonanie.

Produkt należy czyścić suchą, miękką szmatką. Do czyszczenia nie należy stosować proszków do szorowania, silnych detergentów, alkoholu lub rozpuszczalników.

Zaleca się użytkowanie produktu maksymalnie 8 godzin dziennie. Używanie produktu przez 24 godziny może spowodować skrócenie żywotności.

Wymień każdą pękniętą osłonę ochronną

Uwaga, ryzyko porażenia prądem

Oprawa przystosowana do montażu wewnątrz

Minimalna odległość od oświetlanych obiektów  
0,5m

Recykling

Wyrób spełnia wymogi Dyrektyw Unii Europejskiej

Wyrób spełnia wymogi Dyrektyw Unii Europejskiej

Nie zawiera rtęci

**230V AC**  
50Hz Napięcie znamionowe, częstotliwość

Oprawy nie nadają się do bezpośredniego montażu na powierzchniach normalnie palnych (odpowiednie tylko do montażu na powierzchniach niepalnych)

**IP44** Oznaczenie stopnia ochrony

+45°C  
0°C Zakres temperatur otoczenia, na które może być narażony produkt

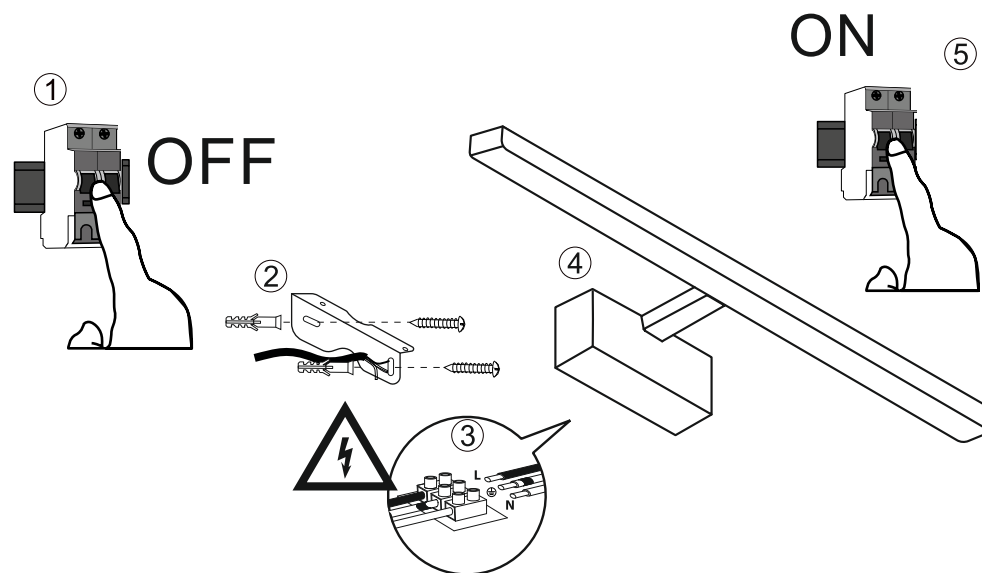
Klasa I. Wyrób, w którym oprócz izolacji podstawowej zapewniona jest ochrona przed porażeniem prądem elektrycznym poprzez dodatkowe zabezpieczenie w postaci dodatkowego obwodu ochronnego, do którego należy podłączyć przewód ochronny stałej instalacji zasilającej.

Wymienne (tylko LED) źródło światła przez profesjonalistę	Wymienny osprzęt sterujący przez profesjonalistę
---	--

Oznakowanie wskazuje na konieczność selektywnego zbierania użytego sprzętu elektrycznego i elektronicznego. Wyróbów tak oznakowanych, pod karą grzywny, nie można wyrzucać do zwykłych śmieci razem z innymi odpadami. Wyroby takie mogą być szkodliwe dla środowiska i zdrowia ludzkiego, wymagają specjalnej formy przetwarzania, w szczególności odzysku, recyklingu i/lub unieszkodliwiania. Wyroby tak oznakowane powinny zostać oddane do punktu zbierania użytego sprzętu elektrycznego lub elektronicznego. Informacje na temat punktów zbierania/odzysku udzielają władze lokalne lub sprzedawcy tego rodzaju sprzętu. Zużyty sprzęt może zostać również oddany do sprzedawcy, w przypadku zakupu nowego wyrobu w ilości nie większej niż nowy kupowany sprzęt tego samego rodzaju. Powyższe zasady dotyczą obszaru Unii Europejskiej. W przypadku innych państw należy stosować prawne regulacje obowiązujące w danym kraju. Zalecamy kontakt z dystrybutorem naszego wyrobu na danym obszarze.

### INSTRUKCJA MONTAŻU

1. Odłącz zasilanie.
2. Przymocuj uchwyt do ściany
3. Podłącz przewód zasilający
4. Przymocuj produkt do uchwytu
5. Załącz zasilanie



### Lampy serii VENUS

**8W 40cm**  
ID-9019 / ID-9029 / ID-9035 / ID-9039 / ID-9045

**12W 60cm**  
ID-9020 / ID-9030 / ID-9036I / D-9040 / ID-9046

**18W 90cm**  
ID-9021 / ID-9031 / ID-9037 / ID-9041 / ID-9047

**24W 120cm**  
ID-9022 / ID-9032 / ID-9038 / ID-9042 / ID-9048

IMPORTER: IDEA LED Sp. z o.o.

Masłów Pierwszy Ul. Jana Pieniążka 6a 26-001 Masłów  
biuro@idealed.eu

www.idealed.eu