

PROVERO

Odbiornik do taśm mono + pilot 12V/24V

ID-2045

Szanowny kliencie, dziękujemy za okazanie zaufania i zakup naszego produktu.

Przed instalacją przeczytaj uważnie niniejszą instrukcję i zachowaj ją do późniejszego wykorzystania. Instalacja może zostać wykonana wyłącznie przez personel posiadający stosowne uprawnienia. W przypadku nieprawidłowej instalacji lub obsługi mogą powodować ryzyko porażenia prądem elektrycznym lub pożaru. Produkty należy instalować zgodnie z niniejszą instrukcją i przepisami obowiązującymi w danym kraju.

Aby zminimalizować ryzyko pożaru, porażenia prądem lub innego wypadku, przed montażem należy upewnić się, że produkt nie jest podłączony do prądu.

OSTRZEŻENIA!

Instalacja musi zostać wykonana przez uprawnionego elektryka.

Sumaryczna moc podłączenia opraw LED nie może przekraczać znamionowej mocy urządzenia

Max napięcie zasilania włącznika wynosi 24V przekroczenie spowoduje uszkodzenie urządzenia.

Przed włączeniem zasilania po instalacji należy sprawdzić wszystkie połączenia kablowe - ewentualne zwarcie może doprowadzić do uszkodzenia urządzenia.

Trzymaj produkt, kabel zasilający i inne części poza zasięgiem dzieci i zwierząt.

Przed konserwacją wyrobu odłącz zasilanie.

Do czyszczenia nie należy używać żadnych środków czyszczących, do czyszczenia używać suchych i miękkich materiałów.

Naprawy mogą być przeprowadzane wyłącznie przez wyspecjalizowany personel.

Zastosowanie

Urządzenie przeznaczone do sterowania jednokolorowymi taśmami LED (mono) o napięciu 12V lub 24V DC.

Pozwala na płynną regulację jasności oraz sterowanie bezprzewodowe pilotem.

Dane techniczne

Napięcie pracy: 12V / 24V DC

Maksymalny prąd: 25 A

Maksymalna moc: 300W przy 12V

Sterowanie: pilot RF (radiowy)

Zasięg pilota: do 20 m (teren otwarty)

Metoda regulacji: PWM (modulacja szerokości impulsu)

Pamięć ustawień: TAK

Temperatura pracy: -20°C do +60°C

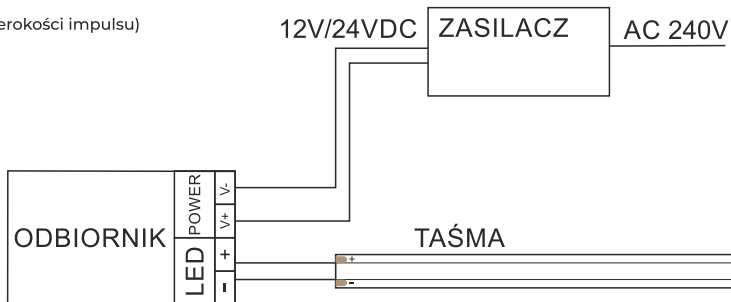
Odbiornik: 127 × 41 × 32 mm

Pilot: 80 × 41 × 8 mm

Zasilanie pilota bateria: CR2035

Certyfikaty: CE, RoHS

Gwarancja: 2 lata



W przypadku konieczności parowania, lub zamiany urządzeń, prosimy postępować zgodnie z następującą instrukcją Kodowanie:

1. Przytrzymać przycisk DELAY OFF pilota i włączyć odbiornik do zasilania 12V. Taśma powinna po kilku sekundach odpowiedzieć przyciemnieniem do 50%.

2. Następnie w ciągu 3 sekund nacisnąć 3 razy DELAY OFF. Taśma powinna ściemnić się do 10-25%.

Para pilot- ściemniacz jest ustawiona.

Usuwanie kodu:

1. Przy włączonym zasilaniu odbiornika przytrzymać na kilka sekund przycisk FUN pilota. Taśma powinna przyciemnić się do 50%.

2. W ciągu 3 sekund trzykrotnie przycisnąć przycisk FUN. Taśma LED powinna ściemnić się do 10-25%.

Kod został usunięty



Oznakowanie wskazuje na konieczność selektywnego zbierania zużytego sprzętu elektrycznego i elektronicznego. Wyrobów tak oznakowanych, pod karą grzywny, nie można wyrzucać do zwykłych śmieci razem z innymi odpadami. Wyroby takie mogą być szkodliwe dla środowiska i zdrowia ludzkiego, wymagają specjalnej formy przetwarzania, w szczególności odzysku, recyklingu i/lub unieszkodliwiania. Wyroby tak oznakowane powinny zostać oddane do punktu zbierania zużytego sprzętu elektrycznego lub elektronicznego. Informacje na temat punktów zbierania/odzysku udzielają władze lokalne lub sprzedawcy tego rodzaju sprzętu. Zużyty sprzęt może zostać również oddany do sprzedawcy, w przypadku zakupu nowego wyrobu w ilości nie większej niż nowy kupowany sprzęt tego samego rodzaju. Powyższe zasady dotyczą obszaru Unii Europejskiej. W przypadku innych państw należy stosować prawne regulacje obowiązujące w danym kraju. Zalecamy kontakt z dystrybutorem naszego wyrobu na danym obszarze.

