

PROVERO

Instrukcja obsługi kontrolera LED RGB 12V/24V
ID-2076 ID-2076-c

Szanowny Kliencie, dziękujemy za okazanie zaufania i zakup naszego produktu.

Przed instalacją przeczytaj uważnie niniejszą instrukcję i zachowaj ją do późniejszego wykorzystania. Instalacja może zostać wykonana wyłącznie przez personel posiadający stosowne uprawnienia. W przypadku nieprawidłowej instalacji lub obsługi mogą powodować ryzyko porażenia prądem elektrycznym lub pożaru. Produkty należy instalować zgodnie z niniejszą instrukcją i przepisami obowiązującymi w danym kraju.

Aby zminimalizować ryzyko pożaru, porażenia prądem lub innego wypadku, przed montażem należy upewnić się, że produkt nie jest podłączony do prądu.

OSTRZEŻENIA!

Instalacja musi zostać wykonana przez uprawnionego elektryka.
Sumaryczna moc podłączenia opraw LED nie może przekraczać znamionowej mocy urządzenia.
Max napięcie zasilania włącznika wynosi 24V przekroczenie spowoduje uszkodzenie urządzenia.
Przed włączeniem zasilania po instalacji należy sprawdzić wszystkie podłączenia kablowe - ewentualne zwarcie może doprowadzić do uszkodzenia urządzenia.

Trzymaj produkt, kabel zasilający i inne części poza zasięgiem dzieci i zwierząt.

W przypadku uszkodzenia nie używaj urządzenia.

Przed konserwacją wyrobu odłącz zasilanie.

Do czyszczenia nie należy używać żadnych środków czyszczących, do czyszczenia używać suchych i miękkich materiałów.

Naprawy mogą być przeprowadzane wyłącznie przez wyspecjalizowany personel.

Połączenie:

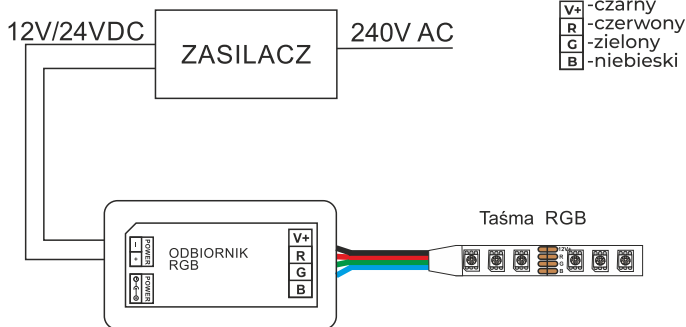


TABELA PROGRAMÓW:

Numer	Funkcja	Zmiana szybkości	Zmiana jasności
1	Stacyjny kolor biały - mieszanka barw RGB	Niemożliwa	Możliwa
2	Pulsacyjny kolor biały - mieszanka barw RGB	Możliwa	Możliwa
3	Płynna zmiana wszystkich kolorów RGB	Możliwa	Możliwa
4	Płynna zmiana czterech kolorów (R+G+B)	Możliwa	Możliwa
5	Skokowa zmiana siedmiu kolorów	Możliwa	Możliwa
6	Skokowa zmiana trzech kolorów (RGB)	Możliwa	Możliwa
7	Skokowa naprzemienna zmiana koloru czerwonego z zielonym	Możliwa	Możliwa
8	Skokowa naprzemienna zmiana koloru czerwonego z niebieskim	Możliwa	Możliwa
9	Skokowa naprzemienna zmiana koloru niebieskiego z zielonym	Możliwa	Możliwa
10	Energiczna zmiana mieszanki koloru białego	Możliwa	Możliwa
11	Dynamiczne przygaszanie mieszanki koloru białego	Możliwa	Możliwa
12	Pulsacja koloru czerwonego	Możliwa	Możliwa
13	Dynamiczne przygaszanie koloru czerwonego	Możliwa	Możliwa
14	Pulsacja koloru niebieskiego	Możliwa	Możliwa
15	Dynamiczne przygaszanie koloru niebieskiego	Możliwa	Możliwa
16	Pulsacja koloru zielonego	Możliwa	Możliwa
17	Dynamiczne przygaszanie koloru zielonego	Możliwa	Możliwa
18	Pulsacja koloru żółtego	Możliwa	Możliwa
19	Dynamiczne przygaszanie koloru żółtego	Możliwa	Możliwa
20	Pulsacja wszystkich kolorów RGB	Możliwa	Możliwa

DANE TECHNICZNE

Napięcie pracy: 12V / 24V DC

Ilość kanałów: 3

Maksymalny prąd: 6A na każdy kanał

Maksymalna moc: suma kanałów: 216W dla 12V

Sterowanie: pilot RF (radiowy)

Zasięg pilota: do 20 m (teren otwarty)

Metoda regulacji: PWM (modulacja szerokości impulsu)

Pamięć ustawień: TAK

Temperatura pracy: -20°C do +55°C

Odbiornik: 86 × 45 × 23 mm

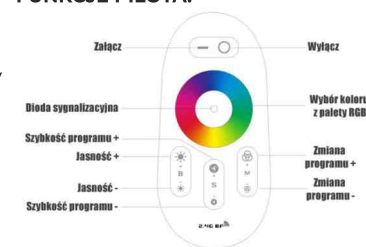
Pilot: 110 × 53 × 20 mm

Zasilanie pilota bateria: 2 ogniva AAA/nie

wchodzą w skład kompletu/

Certyfikaty: CE, RoHS

FUNKCJE PILOTA:



Oznakowanie wskazuje na konieczność selektywnego zbierania zużytego sprzętu elektrycznego i elektronicznego. Wyrobów tak oznakowanych, pod karą grzywny, nie można wyrzucać do zwykłych śmieci razem z innymi odpadami. Wyroby takie mogą być szkodliwe dla środowiska i zdrowia ludzkiego, wymagają specjalnej formy przetwarzania, w szczególności odzysku, recyklingu i/lub unieszkodliwiania. Wyroby tak oznakowane powinny zostać oddane do punktu zbierania zużytego sprzętu elektrycznego lub elektronicznego. Informacje na temat punktów zbierania/odzysku udzielają władze lokalne lub sprzedawcy tego rodzaju sprzętu. Zużyty sprzęt może zostać również oddany do sprzedawcy, w przypadku zakupu nowego wyrobu w ilości nie większej niż nowy kupowany sprzęt tego samego rodzaju. Powyższe zasady dotyczą obszaru Unii Europejskiej. W przypadku innych państw należy stosować prawne regulacje obowiązujące w danym kraju. Zalecamy kontakt z dystrybutorem naszego wyrobu na danym obszarze.

Importer: IDEA LED Sp. z o.o. ul. Jana Pieniążka 6a, 26-001 Mastów www.ideal.led.eu

