

# PROVERO

Instrukcja obsługi kontrolera LED RGBW 12V/24V  
ID-2077 ID-2077-c

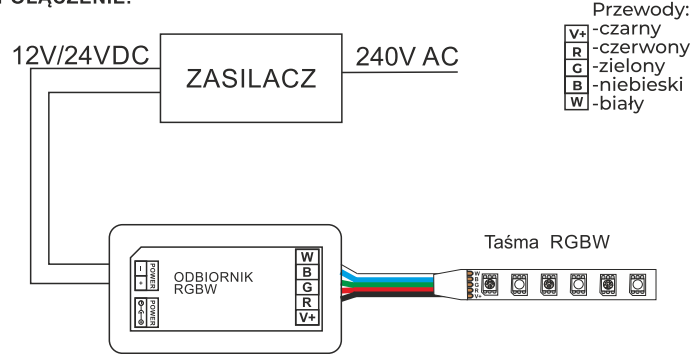
Szanowny Kliencie, dziękujemy za okazanie zaufania i zakup naszego produktu. Przed instalacją przeczytaj uważnie niniejszą instrukcję i zachowaj ją do późniejszego wykorzystania. Instalacja może zostać wykonana wyłącznie przez personel posiadający stosowne uprawnienia. W przypadku nieprawidłowej instalacji lub obsługi mogą powodować ryzyko porażenia prądem elektrycznym lub pożaru. Produkty należy instalować zgodnie z niniejszą instrukcją i przepisami obowiązującymi w danym kraju.

Aby zminimalizować ryzyko pożaru, porażenia prądem lub innego wypadku, przed montażem należy upewnić się, że produkt nie jest podłączony do prądu.

### OSTRZEŻENIA!

- Instalacja musi zostać wykonana przez uprawnionego elektryka.
- Sumaryczna moc podłączenia opraw LED nie może przekraczać znamionowej mocy urządzenia.
- Max napięcie zasilania włącznika wynosi 24V przekroczenie spowoduje uszkodzenie urządzenia.
- Przed włączeniem zasilania po instalacji należy sprawdzić wszystkie podłączenia kablowe - ewentualne zwarcie może doprowadzić do uszkodzenia urządzenia.
- Trzymaj produkt, kabel zasilający i inne części poza zasięgiem dzieci i zwierząt.
- W przypadku uszkodzenia nie używaj urządzenia.
- Przed konserwacją wyrobu odłącz zasilanie.
- Do czyszczenia nie należy używać żadnych środków czyszczących, do czyszczenia używać suchych i miękkich materiałów.
- Naprawy mogą być przeprowadzane wyłącznie przez wyspecjalizowany personel.

### POŁĄCZENIE:



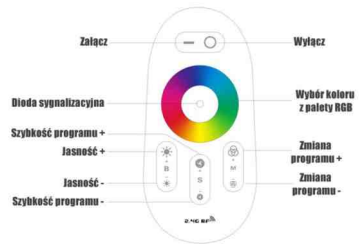
### TABELA PROGRAMÓW:

Numer	Funkcja	Zmiana szybkości	Zmiana jasności
1	Statyczny kolor biały	Niemożliwa	Możliwa
2	Statyczny kolor z biały z możliwością wyboru dodatkowego koloru RGB	Niemożliwa	Możliwa
3	Płynna zmiana kolorów RGB	Możliwa	Możliwa
4	Płynna zmiana czterech kolorów (R+B+G+W)	Możliwa	Możliwa
5	Skokowa zmiana czterech kolorów (R+B+G+W)	Możliwa	Możliwa
6	Skokowa zmiana siedmiu kolorów razem z białym	Możliwa	Możliwa
7	Skokowa zmiana koloru czerwonego i białego	Możliwa	Możliwa
8	Skokowa zmiana koloru niebieskiego i białego	Możliwa	Możliwa
9	Skokowa zmiana koloru zielonego i białego	Możliwa	Możliwa
10	Skokowy czerwony	Możliwa	Możliwa
11	Skokowy zielony	Możliwa	Możliwa
12	Skokowy niebieski	Możliwa	Możliwa
13	Skokowy biały	Możliwa	Możliwa
14	Połączone wszystkie wyżej programy	Niemożliwa	Możliwa

### DANE TECHNICZNE

- Napięcie pracy: 12V / 24V DC
- Ilość kanałów: 4
- Maksymalny prąd: 6A na każdy kanał
- Maksymalna moc: suma kanałów: 288W dla 12V
- Sterowanie: pilot RF (radiowy)
- Zasięg pilota: do 20 m (teren otwarty)
- Metoda regulacji: PWM (modulacja szerokości impulsu)
- Pamięć ustawień: TAK
- Temperatura pracy: -20°C do +55°C
- Odbiornik: 86 × 45 × 23 mm
- Pilot: 110 × 53 × 20 mm
- Zasilanie pilota bateria: 2 ogniva AAA/nie wchodzą w skład kompletu/
- Certyfikaty: CE, RoHS

### FUNKCJE PILOTA:



Oznakowanie wskazuje na konieczność selektywnego zbierania zużytego sprzętu elektrycznego i elektronicznego. Wyrobów tak oznakowanych, pod karą grzywny, nie można wyrzucać do zwykłych śmieci razem z innymi odpadami. Wyroby takie mogą być szkodliwe dla środowiska i zdrowia ludzkiego, wymagają specjalnej formy przetwarzania, w szczególności odzysku, recyklingu i/lub unieszkodliwiania. Wyroby tak oznakowane powinny zostać oddane do punktu zbierania zużytego sprzętu elektrycznego lub elektronicznego. Informacje na temat punktów zbierania/odzysku udzielają władze lokalne lub sprzedawcy tego rodzaju sprzętu. Zużyty sprzęt może zostać również oddany do sprzedawcy, w przypadku zakupu nowego wyrobu w ilości nie większej niż nowy kupowany sprzęt tego samego rodzaju. Powyższe zasady dotyczą obszaru Unii Europejskiej. W przypadku innych państw należy stosować prawne regulacje obowiązujące w danym kraju. Zalecamy kontakt z dystrybutorem naszego wyrobu na danym obszarze.

Importer: IDEA LED Sp. z o.o. ul. Jana Pieniżka 6a, 26-001 Mastów [www.ideal.led.eu](http://www.ideal.led.eu)