

PROVERO

Sterownik schodowy LED z czujnikiem ruchu

16 schodów ID-2600-00/ID-2600-01

ZASTOSOWANIE:

Sterownik schodowy umożliwia płynne kaskadowe zapalenie oświetlenia schodowego umieszczonego w stopniach schodów lub obok stopni. Sterownik schodowy przeznaczony jest do pracy z oświetleniem LED zasilanym prądem o bezpiecznym napięciu 12V lub 24V. Możemy podłączyć do instalacji 16 indywidualnych źródeł światła o maksymalnej wspólnej mocy 240W (max. 15W na jeden kanał). Sterownik schodowy podłączamy po zasilaczu(12V/24V), a bezpośrednio do sterownika instalujemy każdą z lampek naszej instalacji oświetlenia. Sterownik schodowy wyposażony jest w 2 czujki PIR na przewodach które umieszczamy na dole i na górze schodów. W momencie kiedy jedna z czujek wykryje ruch zapalenie oświetlenia odbywa się kolejno do pierwszego światła to ostatniego lub od ostatniego do pierwszego, w zależności która czujka wykryje ruch.

DANE TECHNICZNE:

Napięcie zasilania: 12-24V DC
Moc wyjściowa: 240W(max. 15W jeden kanał)
Ilość kanałów: 16 kanałów(schodów)
Stopień ochrony: IP20
Zastosowanie: wewnątrz budynków
Temp. pracy: 0° do 50°C
Pobór mocy statycznej: <2W
Waga: 126g
Wymiary: 148x88x22 mm
Wykrywanie ruchu: TAK - 2 czujki PIR w zestawie
Funkcje sterownika: szybkości zaświecania kolejnych światła
opóźnienia wyłączenia oświetlenia
jasności świecenia

UWAGA! Niebezpieczeństwo śmierci przez porażenie prądem



Instalacje może wykonywać wyłącznie personel posiadający stosowne uprawnienia.
Odłącz źródło zasilania.
Zakryj lub zasłoń wszystkie sąsiednie elementy pod napięciem.
Upewnij się, że urządzenie się nie łączy.
Sprawdź, czy zasilanie jest odłączone.

INSTRUKCJA MONTAŻU

WARUNKI BEZPIECZEŃSTWA I MONTAŻU:

1. Przed montażem zapoznaj się dokładnie z niniejszą instrukcją.
2. Urządzenie przeznaczone jest do zastosowania wewnątrz pomieszczeń szczególnie do instalacji oświetleniowych LED.
3. Podłączając urządzenie do instalacji nie można w żadnym wypadku przekroczyć podanych w specyfikacji parametrów technicznych.
4. Wyłącz zasilanie.
5. Wyznaczyć miejsce zamontowania urządzenia i przeprowadź przewód.
6. Przewody podłącz do odpowiednich zacisków.
7. Przed załączeniem zasilania sprawdź prawidłowość wykonania instalacji LED.
8. Czyszczenie za pomocą miękkich suchych tkanin.

Ustawienia funkcji sterownika

Ustawienie ilości podłączonych światła schodowych

Aby wejść w ustawienia ilości podłączonych lampek należy przytrzymać przycisk "Number", a następnie poprzez jego krótkie naciśnięcie dodawać kolejne stopnie. Kolejne długie naciśnięcie przycisku "Number" spowoduje zapamiętanie ustawień.

Każdy ze stopni oznaczony jest niebieską diodą na sterowniku.

Prędkość włączania się kolejnych lampek schodowych

Kontroler schodowy ma możliwość ustawienia jednej z 9 prędkości zapalania się kolejnych światła schodowych. Poprzez krótkie naciśnięcie przycisku "Speed" przechodzimy do następnego prędkości. Prędkość oznaczona jest ilością zapalonych czerwonych diod na sterowniku.

Sterownik schodowy prędkość

- 250ms - 1 czerwona dioda
- 350ms - 2 czerwone diody
- 450ms - 3 czerwone diody
- 550ms - 4 czerwone diody
- 650ms - 5 czerwonych diod
- 750ms - 6 czerwonych diod
- 850ms - 7 czerwonych diod
- 1000ms - 8 czerwonych diod
- 1200ms - 9 czerwonych diod

Ustawienie całkowitego czasu do wyłączenia się lampek schodowych

W sterowniku schodowym mamy możliwość ustawienia całkowitego czasu wyłączenia się wszystkich lampek schodowych.

Przy pomocy przycisku "Delay" możemy ustawić 1 z 9 czasów po których wyłączy się nasze światło. Wybrany tryb sygnalizuje ilość zapalonych niebieskich diod na sterowniku.

Czas pracy (całkowity czas do wyłączenia się wszystkich schodów)

- 2s - 1 niebieska dioda
- 4s - 2 niebieskie diody
- 6s - 3 niebieskie diody
- 8s - 4 niebieskie diody
- 10s - 5 niebieskich diod
- 15s - 6 niebieskich diod
- 20s - 7 niebieskich diod
- 25s - 8 niebieskich diod
- 30s - 9 niebieskich diod

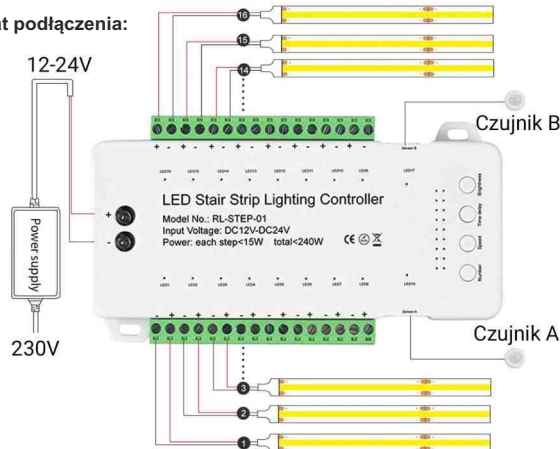
Możliwość ustawienia jasności światła

Przycisk "Brightness" w sterowniku daje nam możliwość ustawienia jasności świecenia podłączonych do sterownika lampek schodowych. Poprzez naciśnięcie przycisku możemy przechodzić przez tryby jasności światła.

Sterownik schodowy z czujnikami ruchu

Sterownik schodowy w zestawie posiada dwa czujniki PIR na przewodach, które umieszczamy na początku i końcu klatki schodowej. W momencie kiedy jedna z czujek wykryje ruch (wchodząc lub schodząc) zapalenie oświetlenia odbywa się kolejno od pierwszego światła do ostatniego lub od ostatniego do pierwszego, w zależności która czujka wykryje ruch. Czujki ruchu możemy zamontować nawierzchniowo, lub wpuszczyć w stopnie schodowe.

Schemat podłączenia:



Oznakowanie wskazuje na konieczność selektywnego zbierania zużytego sprzętu elektrycznego i elektronicznego. Wyrobów tak oznakowanych, pod karą grzywny, nie można wyrzucić do zwykłych śmieci razem z innymi odpadami. Wyroby takie mogą być szkodliwe dla środowiska i zdrowia ludzkiego, wymagają specjalnej formy przetwarzania, w szczególności odzysku, recyklingu i/lub unieszkodliwiania. Wyroby tak oznakowane powinny zostać oddane do punktu zbierania zużytego sprzętu elektrycznego lub elektronicznego. Informacje na temat punktów zbierania/odzysku udzielają władze lokalne lub sprzedawcy tego rodzaju sprzętu. Zużyty sprzęt może zostać również oddany do sprzedawcy, w przypadku zakupu nowego wyrobu w ilości nie większej niż nowy kupowany sprzęt tego samego rodzaju. Powyższe zasady dotyczą obszaru Unii Europejskiej. W przypadku innych państw należy stosować prawne regulacje obowiązujące w danym kraju. Zalecamy kontakt z dystrybutorem naszego wyrobu na danym obszarze.

Importer: IDEA LED Sp. z o.o. ul. Jana Pieniążka 6a, 26-001 Mastów www.ideal.led

