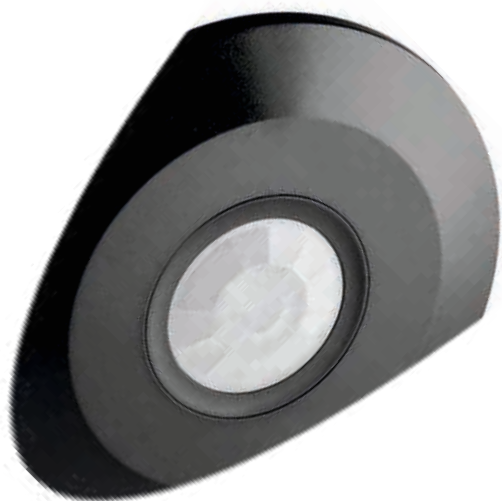


PROVERO

CZUJNIK SUFITOWY PIR PŁASKI CZARNY
ID-7700



INSTRUKCJA

Dziękujemy za wybranie i zakup produktu PROVERO. Prosimy o dokładne zapoznanie się z niniejszą instrukcją przed rozpoczęciem instalacji i zachowanie tej instrukcji do wykorzystania w przyszłości. Jeśli masz inne pytania, skontaktuj się z naszym sprzedawcą lub lokalnym sprzedawcą, od którego zakupiłeś produkt. Gwarancja obowiązuje przez 2 lata od daty zakupu. Gwarancja nie obejmuje uszkodzeń spowodowanych nieprawidłową instalacją lub nadmiernym zużyciem. Firma nie udziela gwarancji na uszkodzenia jakiejkolwiek powierzchni spowodowane nieprawidłowym demontażem i montażem produktu. Ten produkt jest objęty gwarancją wyłącznie na wady produkcyjne.

PARAMETRY TECHNICZNE:

Napięcie zasilania: 220-240V/AC

Częstotliwość pracy: 50/60Hz

Czujnik oświetlenia: <3-2000LUX (regulacja)

Czas załączenia: Min. 10sec±3sec

max. 15min±2min

Obciążenie max: 800W

LED 400W



Pole detekcja: 360°

Zasięg detekcji: 8m max(<24°C)

Temperatura pracy: -20~+40°C

Wilgotność pracy: <93%RH

Zalecana wysokość montażu 2,2-4m

Pobór mocy: ok. 0,5W

Wykrywanie prędkości ruchu: 0,6-1,5m/s

FUNKCJONALNOŚĆ

- Urządzenie posiada czujnik zmierzchu pozwalający na dostosowanie pracy urządzenia do pracy w nocy jak i w dzień, przez ustawienie regulatora w pozycji „słońca”(max). Jeśli chcemy by działał tylko w nocy ustawiamy na minimum.
- Opóźnienie czasowe jest dodawane w sposób ciągły: gdy odbierze drugi sygnał indukcyjny w ramach pierwszej indukcji, rozpocznie się od początku od momentu.



Dobra czułość

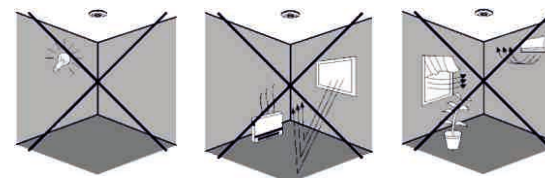


Słaba wrażliwość

PORADY INSTALACYJNE

Ponieważ czujka reaguje na zmiany temperatury, unikaj następujących sytuacji:

- Unikaj kierowania detektora w stronę obiektów o silnie odbijających powierzchniach, takich jak lustra itp.
- Unikaj montowania czujki w pobliżu źródeł ciepła, takich jak nawiewy ogrzewania, klimatyzatory, oświetlenie itp.
- Unikaj kierowania detektora na przedmioty, które mogą poruszać się na wietrze, takie jak zasłony, wysokie rośliny itp.



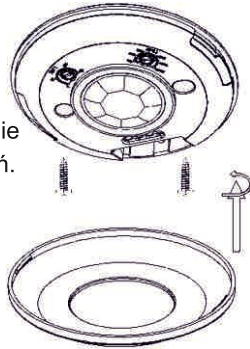
INSTALACJA

UWAGA! Niebezpieczeństwo śmierci przez porażenie prądem

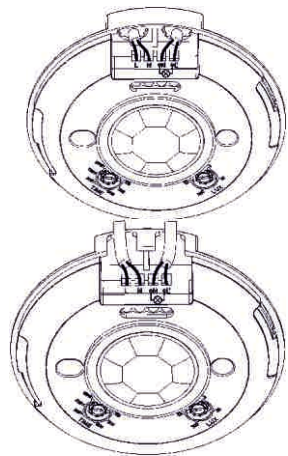


Instalacje może wykonywać wyłącznie personel posiadający stosowne uprawnienia.
Odlączyć źródło zasilania.
Zakryj lub zasłoń wszystkie sąsiednie elementy pod napięciem.
Upewnij się, że urządzenie się nie włączy.
Sprawdź, czy zasilanie jest odłączone.

- Przekręć zgodnie z ruchem wskazówek zegara plastikową osłonę, która znajduje się na górze czujnika.
- Zamocuj urządzenie do podłoża za pomocą wkrętów.
- Poluzuj śruby w zacisku przyłączeniowym, a następnie podłącz zasilanie do zacisku przyłączeniowego czujnika zgodnie ze schematem połączeń.
- Zamocuj górną pokrywę czujnika
- Po zakończeniu instalacji włącz zasilanie i przetestuj je.

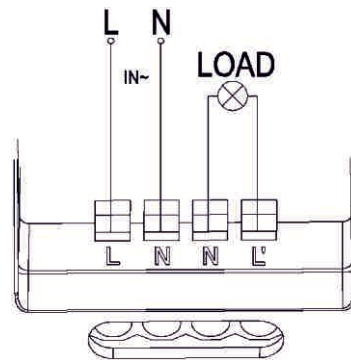


SCHEMAT POŁĄCZENIA (Patrz rysunek po prawej)

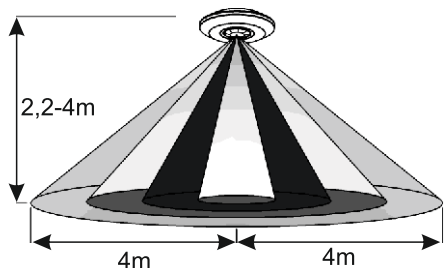


Przewody wchodzą i wychodzą z dołu

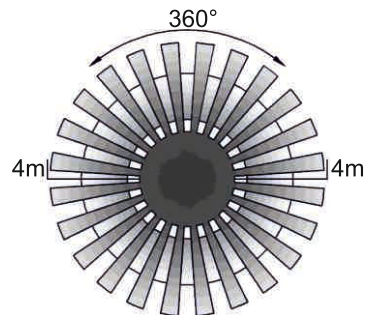
Przewody wchodzą i wychodzą z boku



INFORMACJE:



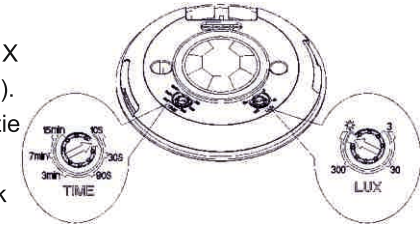
Wysokość instalacji: 2,2-4m




Odległość wykrywania: 8m max

TEST:

- Przekręć pokrętkę TIME w kierunku przeciwnym do ruchu wskazówek zegara na minimum (10s). Przekręć pokrętkę LUX zgodnie z ruchem wskazówek zegara na maksimum (słońce).
- Włącz zasilanie; czujnik i jego podłączona lampa nie będzie miał sygnału na początku. Po czasie nagrzewania wynoszącym 30 sekund czujnik zacznie działać. Jeśli czujnik odbierze sygnał indukcyjny, lampa włączy się. Podczas gdy nie ma innego sygnału indukcyjnego, obciążenie powinno przestać działać w ciągu 10 ± 3 s, a lampa wyłączy się.
- Przekręć pokrętkę LUX w kierunku przeciwnym do ruchu wskazówek zegara na minimum (3). Jeśli światło otoczenia jest większe niż 3LUX, czujnik nie będzie działał, a lampa przestaje też działać. Jeśli światło otoczenia jest mniejsze niż 3LUX (ciemność), czujnik będzie działał. W przypadku braku sygnału indukcyjnego czujnik powinien przestać działać w ciągu 10 ± 3 s



Uwaga: podczas testowania w świetle dziennym należy ustawić pokrętkę LUX w pozycji  **(SŁOŃCE), w przeciwnym razie lampa czujnika nie działała! Jeśli lampa ma więcej niż 60 W, odległość między lampą a czujnik powinien mieć co najmniej 60 cm.**

Najczęściej spotykane problemy:

Obciążenie nie jest załączone:

- Sprawdź podłączenie zasilania i odbiornika
- Sprawdź czy obciążenie jest dobre.
- Sprawdź czy ustawienia światła roboczego odpowiadają oświetleniu otoczenia.

Czułość urządzenia jest mała:

- Sprawdź czy przed czujnikiem nie ma urządzeń zakłócających jego pracę.
- Sprawdź temperaturę otoczenia.
- Sprawdź czy obiekt wykrywany znajduje się w polu detekcji czujnika.
- Sprawdź czy wysokość instalacji urządzenia jest odpowiednia.
- Sprawdź, czy orientacja ruchu jest prawidłowa.

Czujnik nie może automatycznie odłączyć obciążenia:

- Sprawdź czy w polu wykrywania stale występuje elementy w ruchu
- Sprawdź czy opóźnienie czasowe jest ustawione na maksymalną pozycję
- Sprawdź czy moc jest zgodna z instrukcją.